

**CONCESION UNICA PARA PRESTAR SERVICIOS PÚBLICOS DE TELECOMUNICACIONES Y
RADIODIFUSIÓN
ROMITA, GUANAJUATO
CONCESIONARIO: ALEJANDRO OLIVARES RAMOS
SERVICIO DE INTERNET**

Diagrama simplificado de la comunicación hacia Internet en una red HFC.

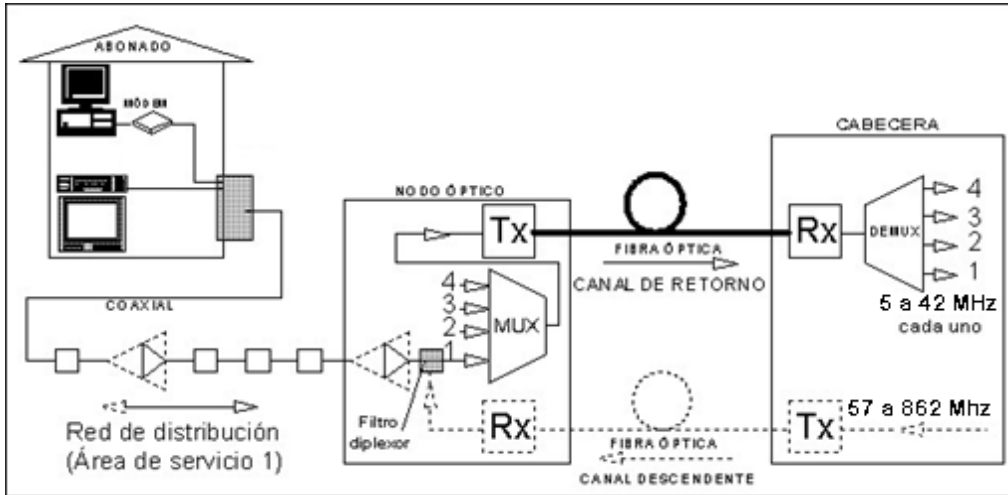


Diagrama de enlace de datos o salida a internet

